

Datum  
02.06.2016

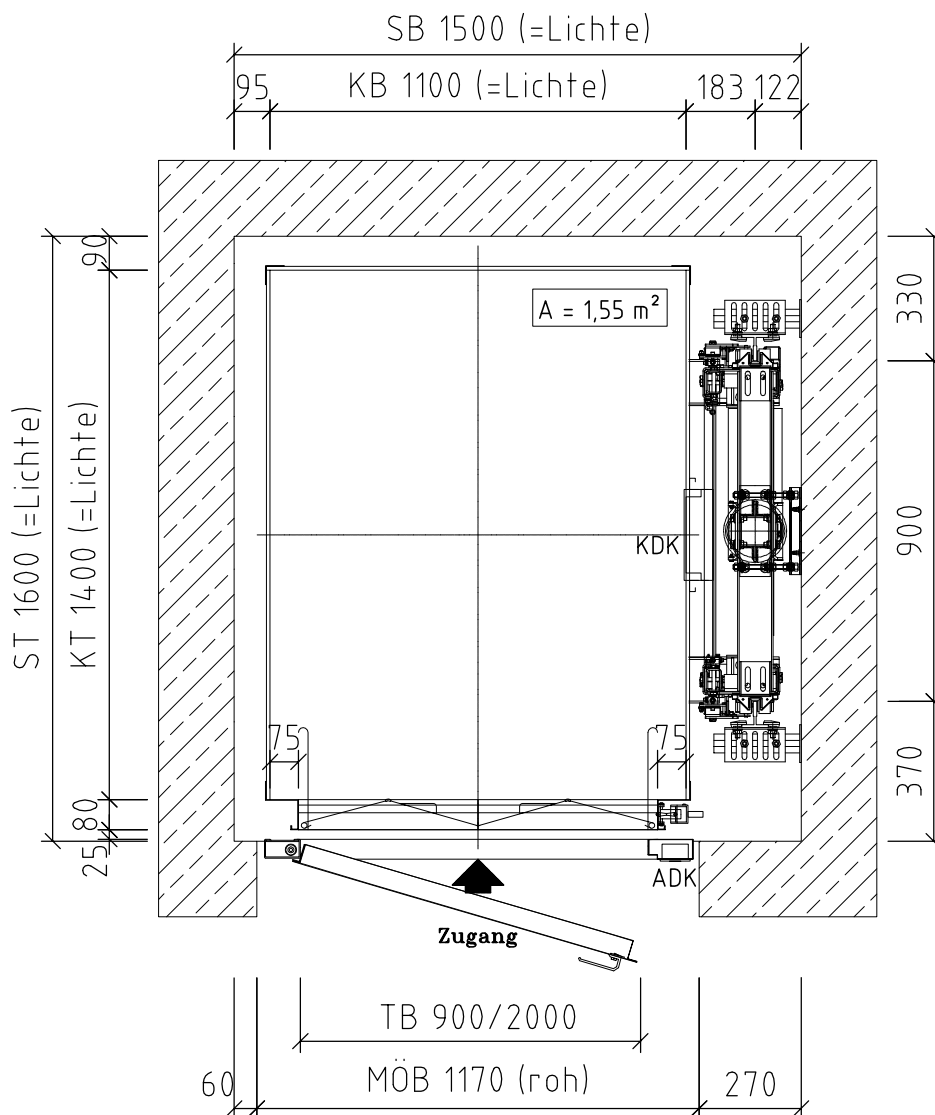
AUFZÜGE - FRIEDL

Name:  
Wager K.

BV:

Tragkraft: 385 kg oder 4 Personen  
Halte/Ladestellen: /  
Schachtkopf : 2600 mm  
Schachtgrube: 200 mm  
FH: ca. m

Grundriss  
Regelgeschoß  
M 1:20



AF - HOME MAX